



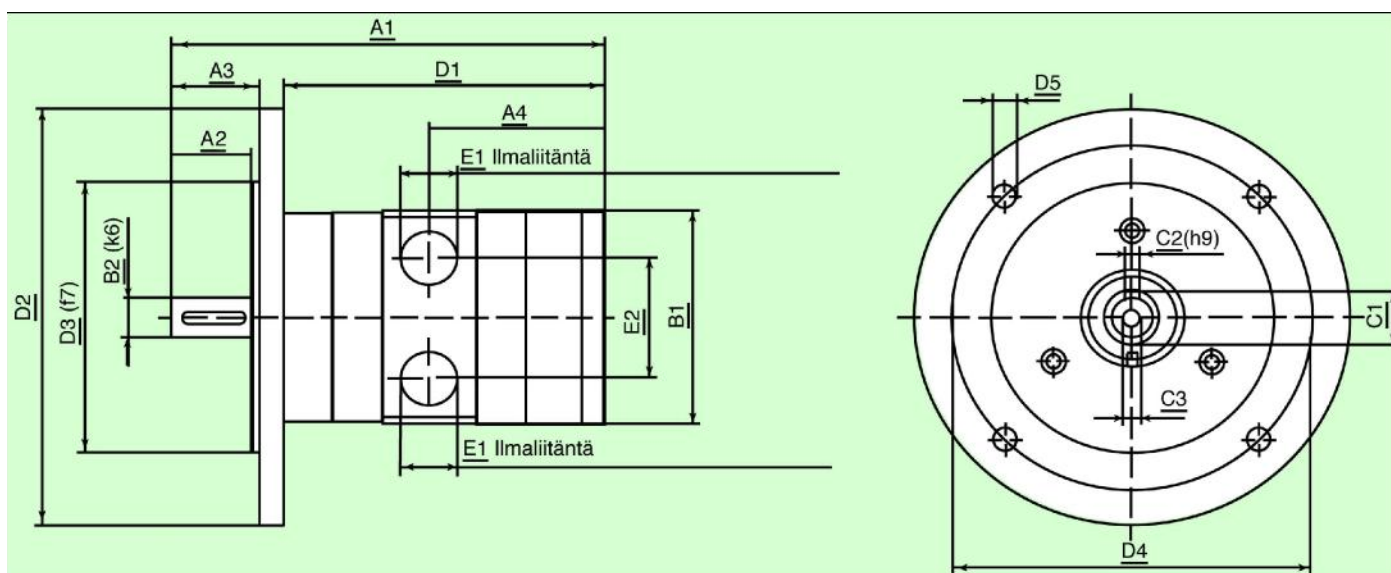
## Технические параметры

Пневмодвигатели серии 68 идут с реверсивным режимом работы. Корпус мотора изготовлен из специальной стали, стойкой к воздействию раствору кислот и щелочи (WN 1.4404). Подшипники и пружины выполнены из нержавеющей стали. Поверхность ротора обработана с использованием технологии нитрования для повышения антикоррозийных свойств.

### Пневмодвигатели без передаточного механизма

Модель		68-009	68-0011	68-0013
Тип - размер		IEC 71 A	IEC 80 A	IEC 90 A
Номинальная мощность	кВт	1,6	2,6	3,6
Номинальная частота вращения	об/мин	4500	3500	3000
Частота вращения холостого хода	об/мин	9000	7000	6000
Номинальный момент	Нм	3,3	7,1	11,5
Пусковой момент	Нм	5	11	17
Допустимая радиальная сила, макс.	Н	1000	1400	1900
Допустимая осевая сила, макс.	Н	600	700	900
Расход воздуха	м <sup>3</sup> /мин	1,9	3,6	4,8
Вес	кг	4,2	7,9	16,5
Внутренний диаметр шланга	мм /дюйм	15/ 5/8	19/ 3/4	25/1

Рабочие показатели относятся к давлению воздуха 6 бар



Модель	Размеры (mm)															
	A1	A2	A3	A4	B1	B2	C1	C2	C3	D1	D2	D3	D4	D5	E1	E2
68-009/IEC 71A _	157	26,5	30	64	85	14	16	5	M6	10	160	110	130	9	1/2"	44
68-0011/IEC/80A	199	36,5	40	81	102	19	21,5	6	M8	11	200	130	165	11	3/4"	58
68-0013/IEC/90A	215	46,5	50	85	138	24	27	8	M8	11	200	130	165	11	1"	70



Дополнительная запорная арматура:

- Расход: 8 бар
- Клапан размера: R 1/2"

